

Bruksanvisning

Tvättmaskin



Läs **ovillkorligen** bruksanvisningen före installation och idrifttagning. På så vis undviker du skador och olyckor.

Bidra till att skona miljön

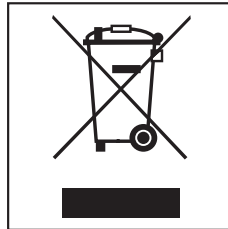
Transportförpackning

Förpackningen skyddar tvättmaskinen mot transportskador. Förpackningsmaterialen är valda med hänsyn till miljön och är därför återvinningsbara.

Förpackning/emballage som återförs till materialkretsloppet innebär minskad råvaruförbrukning och mindre mängder avfall.

Hantering av uttjänad tvättmaskin

Uttjänade elektriska och elektroniska produkter innehåller i många fall material som kan återanvändas. Men de innehåller även skadliga ämnen som har nödvändiga beståndsdelar för dess funktion och säkerhet. Om sådana ämnen hamnar i hushållsavfallet eller hanteras på fel sätt kan det medföra skador på människors hälsa och på miljön. Kasta därför på inga villkor den uttjänade tvättmaskinen i hushållsavfallet.



Lämna istället in uttjänade elektriska och elektroniska maskiner till en återvinningsstation.

Se till att den uttjänade tvättmaskinen förvaras barnsäkert tills den lämnas in för omhändertagande.

Bidra till att skona miljön	2
Säkerhetsanvisningar och varningar	6
Använda tvättmaskinen	13
Manöverpanel	13
Display	14
Programmeringsfunktioner	14
Första gången tvättmaskinen används	15
Starta det första tvättprogrammet	15
Tvätta miljövänligt	16
1. Förbereda tvätten	17
2. Välja program	18
3. Lägga i tvätten	19
Öppna luckan.....	19
4. Välja programinställningar	20
Välja tillval.....	20
5. Tillsätta tvättmedel	21
6. Starta program - Programslut	22
Tillvalsfunktioner	23
Kort	23
Förtvätt.....	23
Blötläggning	23
Extra vatten	23
Centrifugering	24
Programöversikt	25
Programförlopp	28
Skötselsymboler	30

Innehåll

Ändra programförlopp	31
Avbryta program	31
Ta ut tvätten efter programavbrottet	31
Avbryta program tillfälligt	31
Ändra.....	31
Program	31
Temperatur	31
Centrifugeringsvarvtal	31
Tillvalsfunktioner	31
Lägga i eller plocka ur tvätt i efterhand.....	32
Tvättmedel	33
Rätt tvättmedel	33
Definition smutsighetsgrad	33
Doseringshjälp	33
Avhärdningsmedel	33
Efterbehandlingsmedel	33
Rekommendation Miele's tvättmedel	34
Tvättmedelsrekommendationer enligt förordning (EU) nr. 1015/2010	35
Separat sköljning med sköljmedel, formsköljmedel eller stärkmedel	36
Rengöring och skötsel	37
Rengöra tvätttrumman	37
Rengöra hölje och manöverpanel	37
Rengöra tvättmedelsbehållaren	37
Rengöra vattentilloppsfiltret	39
Hur man klarar av mindre fel själv	40
Hjälp vid störningar	40
Det går inte att starta något tvättprogram	40
Tvättprogrammet avbryts och ett felmeddelande visas.....	41
Tvättprogrammet genomförs som vanligt men ett service- eller felmeddelande visas	42
Allmänna problem med tvättmaskinen	43
Ett otillfredsställande tvättresultat.....	44
Luckan kan inte öppnas.....	45
Öppna luckan vid igensatt avlopp och/eller strömavbrott	46
Tömning	46
Öppna luckan.....	47

Miele service	48
Reparationer	48
Garantivillkor och garantitid	48
Extra tillbehör	48
Uppställning och anslutning	49
Översiktsbild framsida	49
Översiktsbild baksida.....	50
Uppställningsyta	51
Avlägsna transportsäkringens	51
Montera transportsäkringens.....	53
Rikta tvättmaskinen	54
Skruva ut fötterna och dra åt dem	54
Tvätt-torkpelare.....	55
Inbyggnad under bänkskiva.....	55
Tänk på följande:.....	55
Vattenskyddssystemet	56
Vattentillopp	57
Vattenavlopp	58
Elanslutning	59
Tekniska data	60
Förbrukningsdata	61
Anvisningar för jämförande tvätttester:	61
Programmeringsfunktioner	62
System extra vatten	62
Skongång.....	63
Vattenavkyllning.....	64
Memoryfunktion	65
Blötläggningstid	66
Extra tillbehör	67
Tvättmedel.....	67
Specialtvättmedel	67
Textilvårdande medel	68

Säkerhetsanvisningar och varningar

Denna tvättmaskin uppfyller gällande säkerhetskrav. Ett felaktigt bruk kan medföra person- och saksador.

Läs bruksanvisningen innan du använder tvättmaskinen för första gången. Den ger viktig information om säkerhet, användning och skötsel. På så vis skyddar du dig och undviker skador på tvättmaskinen.

Spara bruksanvisningen och ge den till en eventuell nästa ägare.

Användningsområde

- ▶ Denna tvättmaskin är avsedd att användas i hushåll eller i hushållsliknande miljöer.
- ▶ Tvättmaskinen är inte avsedd att användas utomhus.
- ▶ Använd tvättmaskinen uteslutande under hushållsmässiga förhållanden och endast för att tvätta kläder vilka enligt skötsetiketten kan tvättas. All annan användning är otillåten. Miele ansvarar inte för skador som har uppstått på grund av att tvättmaskinen har använts på annat sätt än den är avsedd för eller att den har använts på ett felaktigt sätt.
- ▶ Personer, som på grund av sina fysiska, sensoriska eller mentala förmågor eller på grund av oerfarenhet eller okunskap inte kan använda tvättmaskinen på ett säkert sätt, får endast använda den under uppsikt eller anvisning av en ansvarig person.

Om det finns barn i hemmet

- ▶ Barn under åtta år ska hållas borta från tvättmaskinen, om de inte hålls under ständig uppsikt.
- ▶ Barn från åtta år och uppåt får endast använda tvättmaskinen utan uppsikt under förutsättning att de känner till hur man använder den på ett säkert sätt. Barn måste kunna se och förstå riskerna med en felaktig användning.
- ▶ Barn får inte rengöra eller göra underhåll på tvättmaskinen utan uppsikt.
- ▶ Håll uppsikt över barn som befinner sig i närheten av tvättmaskinen. Låt inga barn leka med tvättmaskinen.
- ▶ När du tvättar i höga temperaturer, tänk då på att luckglaset blir mycket varmt. Se därför till att barn inte rör luckglaset under tvätt.

Teknisk säkerhet

- ▶ Se avsnitten "Uppställning och anslutning" och "Tekniska data".
- ▶ Kontrollera att tvättmaskinen inte har några yttre, synliga skador innan du ställer upp den. En skadad tvättmaskin får inte tas i bruk.
- ▶ Jämför uppgifterna om anslutning på tvättmaskinens typskylt (säkring, spänning och frekvens) med dem som gäller för elnätet på uppställningsplatsen innan du ansluter den. Fråga i tveksamma fall en elektriker.

Säkerhetsanvisningar och varningar

- ▶ Tillförlitlig och säker drift av tvättmaskinen garanteras endast när den är ansluten till det offentliga elnätet.
- ▶ Tvättmaskinens elektriska säkerhet garanteras endast om den ansluts till jordad säkerhetsbrytare som är installerad enligt gällande föreskrifter.
Det är mycket viktigt att denna grundläggande säkerhetsförutsättning kontrolleras. Låt en fackman kontrollera installationen vid tveksamhet.
Miele ansvarar inte för skador som har uppstått på grund av att jordad kabel saknas eller att det uppstått ett brott på kabeln.
- ▶ Använd av säkerhetsskäl inte förlängningskabel, grenuttag eller liknande (de kan orsaka överhettning och därmed också brand).
- ▶ Defekta delar får endast bytas ut mot originaldelar från Miele. Endast om originalreservdelar används garanterar Miele att alla säkerhetskrav uppfylls.
- ▶ Kontakten måste alltid vara lättåtkomlig för att kunna bryta strömmen till tvättmaskinen.
- ▶ Icke fackmannamässiga reparationer kan leda till fara för användaren. Tillverkaren tar inget ansvar för icke fackmannamässiga reparationer. Reparationer får endast utföras av Miele eller av Miele auktoriserad serviceverkstad, annars kan garantibestämmelserna inte åberopas om det skulle uppstå fel på tvättmaskinen vid senare tillfälle.
- ▶ Om nätanslutningskabeln är skadad måste den bytas ut av Miele service eller en av Miele auktoriserad serviceverkstad för att undvika fara för användaren.

Säkerhetsanvisningar och varningar

- ▶ Vid fel på tvättmaskinen, vid rengöring och skötsel är den endast skild från elnätet i något av följande fall:
 - När kontakten är utdragen.
 - När huvudströmmen är avstängd.
 - När säkringen är urskruvad eller frånslagen.
- ▶ Tvättmaskinen får endast anslutas till vattentillförsel med nya slangar. Gamla slangar får inte användas. Kontrollera slangarna regelbundet, så att du kan byta dem i tid om det skulle vara något och därmed förhindra vattenskador.
- ▶ Vattnets flödestryck måste vara minst 100 kPa och får inte vara högre än 1 000 kPa.
- ▶ Tvättmaskinen får inte användas på uppställningsplatser som inte är fasta (till exempel på båtar).
- ▶ Gör inga ändringar på tvättmaskinen som inte uttryckligen har godkänts av Miele.

Säkerhetsanvisningar och varningar

Användning

- ▶ Ställ inte tvättmaskinen i rum eller utrymmen där det är risk för frost. Frysta slangar kan spricka och elektronikens tillförlitlighet kan minska på grund av temperaturer under fryspunkten.
- ▶ Ta bort transportsäkringarna på baksidan av tvättmaskinen innan du tar den i drift (se avsnittet "Ta bort transportsäkringarna" under "Uppställning och anslutning"). Om transportsäkringarna inte är borttagna kan den vid centrifugering skada möbler och/eller maskiner som står bredvid.
- ▶ Stäng vattenkranen om tvättmaskinen ska stå oanvänd en längre tid (exempelvis vid semester), särskilt om det inte finns någon golvvattenbrunn i närheten av tvättmaskinen.
- ▶ Risk för översvämning!
Innan du hänger avloppsslangen i ett handfat, kontrollera att vattnet rinner ut tillräckligt snabbt. Säkra slangen så att den inte glider iväg. Rekylkraften hos rinnande vatten kan trycka ut slangen ur handfatet om den inte är förankrad.
- ▶ Se till att inga främmande föremål (spikar, nålar, mynt eller gem) hamnar i tvättmaskinen och tvättas med. Sådana föremål kan skada olika delar i tvättmaskinen (som till exempel tvättvattenbehållaren eller tvättrummet). Skadade delar kan i sin tur skada tvätten.

Säkerhetsanvisningar och varningar

- ▶ Den maximala tvättmängden är 7 kg (torr tvätt). Mindre mängder tvätt för enstaka program hittar du i avsnittet "Programöversikt".
- ▶ Om tvättmedlet doseras korrekt behöver tvättmaskinen inte avkalkas. Om din tvättmaskinen ändå skulle kalka igen så pass att du behöver avkalka den, använd ett avkalkningsmedel som är baserat på naturlig citronsyra. Miele rekommenderar Miele's avkalkningsmedel som du kan köpa i webbshopen på www.miele-shop.se, hos din Mieleåterförsäljare eller hos Miele's reservdelsavdelning. Läs och följ förpackningsanvisningarna noga.
- ▶ Textilier som har behandlats med rengöringsmedel som innehåller lösningsmedel måste sköljas noggrant i rent vatten innan de tvättas.
- ▶ Använd aldrig rengöringsmedel som innehåller lösningsmedel (till exempel kemiskt ren bensin) i tvättmaskinen. Tvättmaskinen kan ta skada och giftig ånga kan bildas. Risk för brand och explosion!
- ▶ Använd aldrig rengöringsmedel som innehåller lösningsmedel i eller på tvättmaskinen (till exempel kemiskt ren bensin). Plastyorna kan skadas.
- ▶ Textilfärg måste vara lämplig för användning i tvättmaskin och får endast användas i en omfattning som är normal för hushållsbruk. Läs och följ tillverkarens anvisningar noga.

Säkerhetsanvisningar och varningar

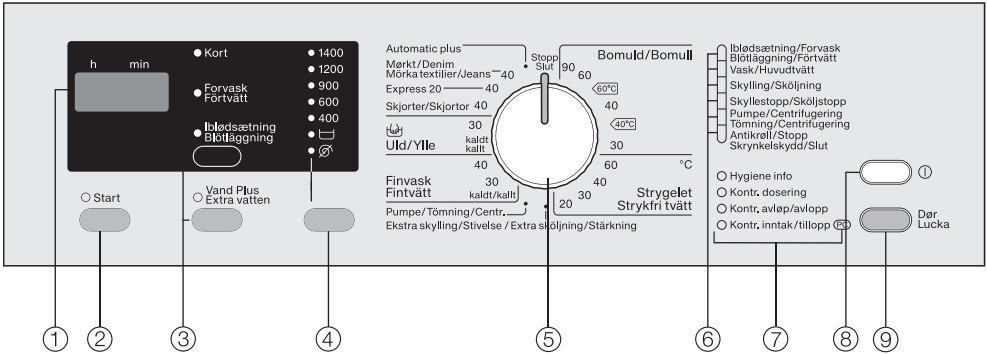
- ▶ Avfärgningsmedel innehåller svavel och kan orsaka korrosion. Av den anledningen får avfärgningsmedel inte användas i tvättmaskinen.
- ▶ Om du skulle få tvättmedel i ögonen, skölj direkt med rikligt med ljummet vatten. Om du råkar svälja tvättmedel, kontakta genast läkare. Personer som har känslig hy eller har skador på hyn ska undvika kontakt med tvättmedel.

Tillbehör

- ▶ Endast av Miele godkända tillbehör och reservdelar får monteras. I annat fall gäller inte längre garanti eller produktansvar.
- ▶ Miele's torktumlare och tvättmaskiner kan monteras som tvätt-torkpelare. Till detta krävs en monterings-sats som finns att köpa som extra tillbehör från Miele. Se då till att du köper en monterings-sats som passar just din torktumlare och tvättmaskin.
- ▶ Tänk på att köpa en passande sockel till tvättmaskinen.

Miele tar inget ansvar för skador som har uppstått på grund av att säkerhetsanvisningarna och varningarna inte har följts.

Manöverpanel



- 1 Display**
Mer information på nästa sida.
- 2 Knapp Start**
startar tvättprogrammet.
- 3 Knappar för tillvalsfunktioner**
för att välja tillval. Med den övre knappen kan du välja mellan tillvalen *Kort*, *Förtvätt* och *Blötläggning*. Med den nedre knappen kan du välja *Extra vatten*.
Tänd kontrollampa = vald
Släckt kontrollampa = inte vald
- 4 Knapp Centrifugering** med visning av centrifugeringsvarvtal.
För att välja centrifugeringsvarvtal.
- 5 Programväljare**
för att välja tvättprogram och därtill hörande temperatur. Programväljaren kan vridas både åt höger och vänster.
- 6 Programförloppsindikering**
Informerar om vilket programavsnitt som pågår.
- 7 Kontrollampa för service/fel**
 - Se avsnittet "Hur man klarar av mindre fel själv".
 - Kontrollampan som är märkt med PC används av Miele service som kontroll- och överföringspunkt.
- 8 Knapp 1**
Med denna knapp kopplar du in och stänger av tvättmaskinen.
Tvättmaskinen stängs av automatiskt för att spara energi. Detta görs 15 minuter efter programslut/skrynkelskydd eller efter inkoppling av tvättmaskinen, om inget annat val görs.
- 9 Knapp Lucka**
öppnar luckan.

Använda tvättmaskinen

Display


I displayen visas:

- programtiden (resterande programtid)
- programmeringsfunktionerna.

Programmeringsfunktioner

Med programmeringsfunktionerna kan du anpassa tvättmaskinen till dina individuella önskemål och behov. I programmeringsstatusen visas den valda funktionen i displayen.

Första gången tvättmaskinen används

 Ställ upp och anslut tvättmaskinen korrekt innan du tar den i drift. Se avsnittet "Uppställning och anslutning".


Denna tvättmaskin har genomgått en fullständig funktionskontroll. Det kan därför finnas vatten kvar i tvätttrumman.

Av säkerhetsskäl är det inte möjligt att centrifugera innan du har tagit tvättmaskinen i drift första gången. För att aktivera centrifugeringen måste du först köra ett tvättprogram utan tvätt och utan tvättmedel.


Om tvättmedel används kan det bildas för mycket skum.

Samtidigt aktiveras avloppets kulventil. Kulventilen ser till att tvättmedlet i fortsättningen utnyttjas maximalt.

Starta det första tvättprogrammet

- Öppna vattenkranen.
- Tryck på knappen .
- Vrid programväljaren till *Bo-mull 60 °C*.
- Tryck på knappen *Start*.

När programmet är avslutat är även första idrifttagningen avslutad.

- Stäng av tvättmaskinen efter programslut med knappen .

Tvätta miljövänligt

Energi- och vattenförbrukning

- Fyll tvättmaskinen med maximal mängd tvätt för respektive program. Energi- och vattenförbrukningen är då lägst i förhållande till mängden tvätt.
- Vid mindre mängder tvätt ser mängd-automatiken till att reducera vatten- och energiförbrukningen.
- Använd programmet *Express 20* för mindre mängder lätt smutsad tvätt.
- Moderna tvättmedel gör att du även kan tvätta med lägre tvättemperaturer (till exempel 20 °C). Använd motsvarande temperaturinställning för att spara energi.
- Använd tillvalet *Blötläggning* istället för tillvalet *Förtvätt*. Vid blötläggning används samma tvättvatten för både blötläggning och huvudtvätt.
- För hygien i tvättmaskinen rekommenderar vi att du emellanåt kör ett tvättprogram på minst 60 °C. Tvättmaskinen påminner dig om detta med kontrollampan *Info Hygien*.

Tvättmedelsförbrukning

- Följ anvisningarna på tvättmedelsförpackningen när du ska dosera tvättmedel.
- Tänk också på hur smutsig tvätten är när du doserar tvättmedel.
- Minska tvättmedelsmängden om tvättmaskinen inte är helt fylld (cirka 1/3 mindre tvättmedel om tvättmaskinen är fylld till hälften).

Tillvalsfunktioner (Kort, Blötläggning och Förtvätt)

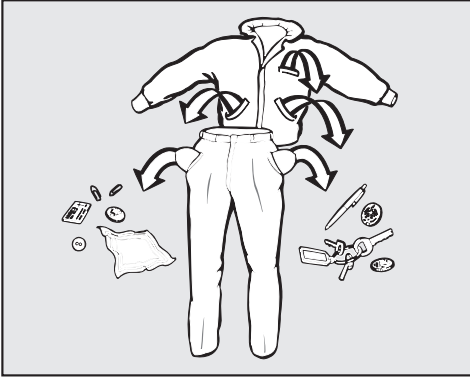
Välj

- ett tvättprogram med tillvalsfunktionen *Kort* för lätt smutsade textilier utan synliga fläckar
- ett tvättprogram utan tillvalsfunktion för normalt till starkt smutsade textilier med synliga fläckar
- ett tvättprogram med tillvalsfunktionen *Blötläggning* för mycket starkt smutsade textilier
- ett tvättprogram med tillvalsfunktionen *Förtvätt* för textilier med större mängder smuts (till exempel damm och/eller sand).

Tips för efterföljande torkning i torktumlare

Välj högsta möjliga centrifugeringsvarvtal för det aktuella tvättprogrammet för att spara energi vid torkning.

1. Förbereda tvätten



- Töm alla fickor.

⚠ Föremål (exempelvis mynt, spikar och gem) kan skada textilier och maskindelar.

Sortera tvätten

- Sortera textilierna efter färg och skötseliktettens symboler (som sitter vid kragen eller i sidosömmen).

Tips! Mörka textilier har ofta ett över-skott på färg och färgar därför av sig vid de första tvättomgångarna. Tvätta därför ljus och mörk tvätt separat för att undvika missfärgning.

Förbehandla fläckar

- Ta om möjligt bort eventuella fläckar från textilier medan de fortfarande är färska. Badda bort fläckarna med en trasa som inte färgar av sig. Gnid intel!


Tips!

⚠ Om du behandlar textilier med rengöringsmedel som innehåller lösningsmedel (exempelvis kemiskt rent bensin), se till att rengöringsmedlet inte kommer i kontakt med tvättmaskinens plastdelar.

⚠ Använd aldrig kemiska rengöringsmedel (som innehåller lösningsmedel) i eller på tvättmaskinen!

Allmänna tips

- Avlägsna gardinrullar och blyband före tvätt eller lägg dem i en tvättpåse.
- Avlägsna eller sy fast behåbyglar som har lossnat.
- Stäng blixtlås, hyskor och hakar före tvätt.
- Knäpp knappar i stora textilier som exempelvis påslakan och örngott så att inte mindre textilier eller plagg hamnar i dessa.

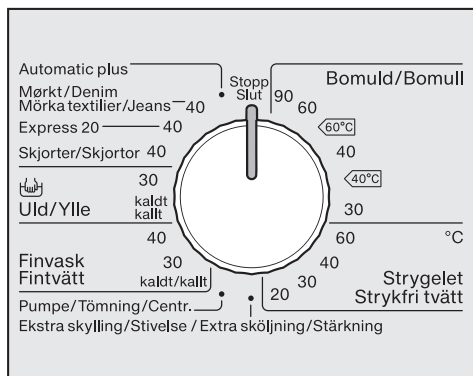
Tvätta inte textilier som är märkta med **tål ej tvätt** (skötselsymbol )

2. Välja program

Koppla in tvättmaskinen

- Tryck på knappen ①.

Programval



- Vrid programväljaren till önskat program.

Den beräknade programtiden visas i displayen.

De första tio minuterna mäter tvättmaskinen tvättens vattenupptagningsförmåga och därmed tvättmängd. Beroende på resultat kan tvättprogrammet förlängas eller förkortas.

3. Lägga i tvätten

Öppna luckan

- Öppna luckan med knappen *Lucka*.
- Lagg i tvätten ovikt och löst i trumman.

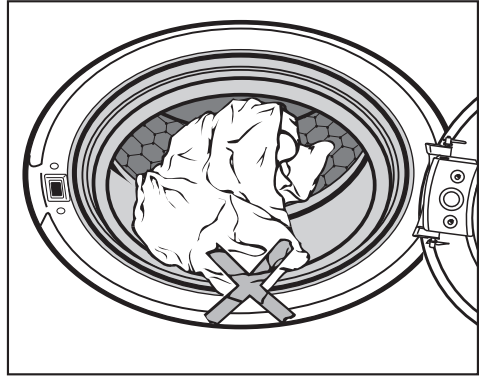
Olika stora plagg och textilier höjer tvätteffekten och ger en bättre fördelning vid centrifugeringen.

Beakta den maximala tvättmängden för de olika programmen.

Vid maximal tvättmängd är energi- och vattenförbrukningen som lägst i förhållande till den totala tvättmängden. En överfull trumma försämrar tvättresultatet och medför skrynkligare plagg.

Stänga luckan

Se till att tvätten inte kläms fast mellan luckan och tätningringen.



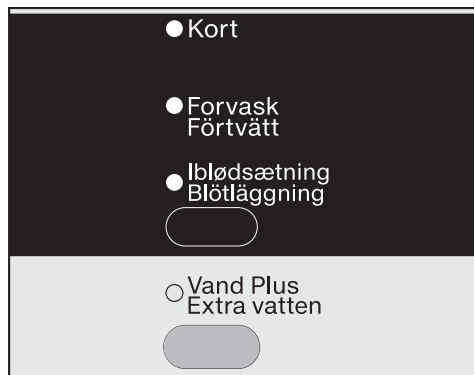
- Stäng luckan genom att slå igen den lätt.

4. Välja programinställningar

Välja tillval

Med hjälp av den övre knappen väljer du tillvalsfunktion i följande turordning: *Blötläggning*, *Förtvätt*, *Kort* eller inget tillval.

Med den nedre knappen väljer du tillvalsfunktionen *Extra vatten*.



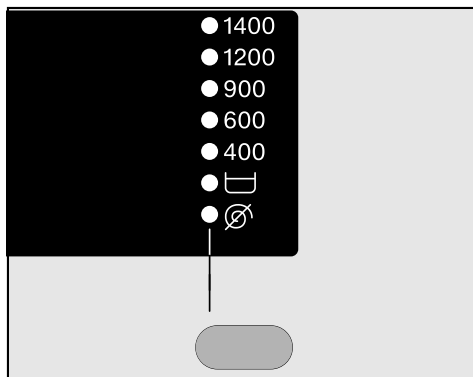
■ Välj önskat tillval.

Tips! Alla tillval kan inte väljas till alla tvättprogram.

Om det inte går att välja ett tillval till tvättprogrammet så kan det inte väljas för detta.

Välja centrifugeringsvarvtal

Du kan ändra ett tvättprogramms förinställda centrifugeringsvarvtal.



■ Tryck på knappen Centrifugering tills kontrollampan för önskat centrifugeringsvarvtal tänds.

5. Tillsätta tvättmedel

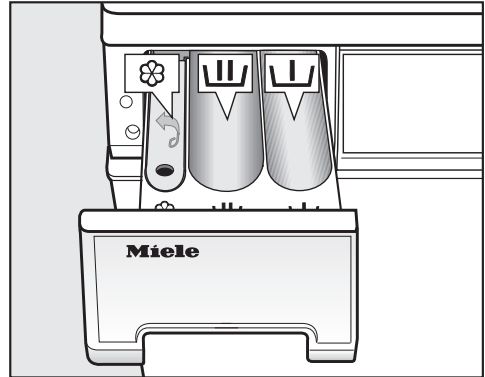
Det är viktigt att dosera rätt eftersom . . .

. . . underdosering av tvättmedel leder till:

- att tvätten inte blir ren och med tiden blir den gråaktig och hård
- att det uppstår grå elastiska partiklar på tvätten
- att det bildas kalkavlagringar på värmelementen.

. . . överdosering av tvättmedel leder till:

- att det bildas för mycket skum vilket minskar den mekaniska bearbetningen av tvätten. Därmed försämras tvätt-, skölj- och centrifugeringsresultat
- att vattenförbrukningen ökar genom den extra sköljgången som automatiskt kopplas in
- högre belastning på miljön.



- Dra ut tvättmedelsbehållaren och fyll på tvättmedel i facken.



Tvättmedel för förtvätt (rekommenderad uppdelning av tvättmedelsmängden: $\frac{1}{3}$ i fack U och $\frac{2}{3}$ i fack U)



Tvättmedel för huvudtvätten inklusive blötläggning



Sköljmedel, formsköljmedel eller flytande stärkmedel

- Skjut in tvättmedelsbehållaren.

Tips! Mer information om tvättmedel och dosering finns i avsnittet "Tvättmedel".

6. Starta program - Programslut

Starta program

- Tryck på den blinkande knappen *Start*.

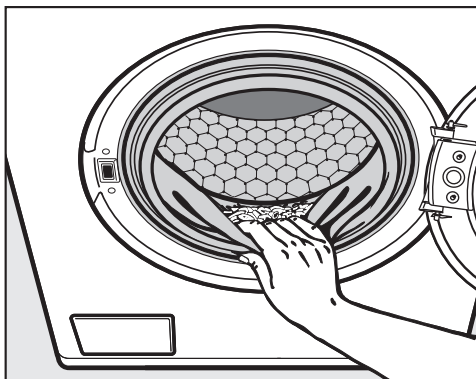
Programslut

Programslut visas med kontrollampen *Skrynkelskydd/Programslut* och med D i displayen.

15 minuter efter avslutad skrynkelskyddsfas stängs tvättmaskinen av automatiskt. Tvättmaskinen måste kopplas in igen med hjälp av knappen ①.

- Öppna luckan med knappen *Lucka*.
- Ta ut tvätten.

Glöm ingen tvätt i tvättrumman! Den kan krympa vid nästa tvätt eller färga av sig på annan tvätt.



- Kontrollera att inga föremål har fastnat i tätningringen vid luckan.
- Stäng av tvättmaskinen med knappen ① och vrid programväljaren till *Programslut*.
- Stäng luckan. Annars kan föremål oavsiktligt hamna i tvättrumman. Dessa kan sedan råka tvättas med och skada tvätten.

Du kan komplettera tvättprogrammen med tillvalsfunktioner.

Kort

För lätt smutsade textilier utan synliga fläckar.

Programtiden förkortas.

Förtvätt

För att avlägsna större mängder smuts som exempelvis damm och sand.

Blötläggning

För särskilt starkt smutsad tvätt med fläckar som innehåller äggvita.

- Blötläggningstiden kan programmeras i steg om 30 minuter från 30 minuter upp till två timmar.
- Inställningen vid leverans är två timmar.

Hur du gör beskrivs i avsnittet "Programmeringsfunktioner - Blötläggning".

Extra vatten

Vattennivån för tvätt och sköljning höjs.

Du kan programmera andra inställningar för knappen *Extra vatten*. Dessa beskrivs i avsnittet "Programmeringsfunktioner".

Följande tillvalsfunktioner kan väljas till programmen

Av tillvalen *Kort*, *Förtvätt* och *Blötläggning* kan alltid bara ett väljas.

	Kort	Förtvätt	Blötläggning	Extra vatten
Bomull	X	X	X	X
Strykfri tvätt	X	X	X	X
Automatic plus	-	-	-	-
Mörka textilier/ Jeans	X	X	X	-
Express 20	X ¹⁾	-	-	X
Skjortor	X	X	X	X
Ylle (ﷲ)	-	-	-	-
Fintvätt	X	X	X	-
Tömning/ Centrifugering	-	-	-	-
Extra sköljning/ Stärkning	-	-	-	X


X = valbar

- = ej valbar

1) = kan väljas bort

Centrifugering

Slutcentrifugeringsvarvtal

Program	varv/min
Bomull	1 400
Strykfri tvätt	1 200
Automatic plus	1 200
Mörka textilier/Jeans	1 200
Express 20	1 400
Skjortor	600
Ylle 	1 200
Fintvätt	600
Tömning/Centrifugering	1 400
Extra sköljning/Stärkning	1 400


Du kan reducera slutcentrifugeringsvarvtalet. Det är inte möjligt att välja ett högre slutcentrifugeringsvarvtal än de ovan.

Tips! För program med maximalt centrifugeringsvarvtal, som inte står på manöverpanelen, lyser alltid det näst högsta varvtalet. För att skona tvätten centrifugeras dock med det angivna varvtalet.

Mellancentrifugering

Tvätten centrifugeras efter huvudtvätten och mellan sköljomgångarna. Om slutcentrifugeringsvarvtalet reduceras, reduceras även varvtalet för mellancentrifugeringen. I programmet *Bomull* läggs ytterligare en sköljomgång till vid ett varvtal på lägre än 700 varv/minut.


Välja bort slutcentrifugering (Sköljstopp)

■ Tryck på knappen Centrifugering tills kontrollampan  (Sköljstopp) lyser. Tvätten blir liggande i vatten efter den sista sköljomgången. På så vis minskar uppkomsten av skrynklor om du inte tar ut tvätten ur tvättmaskinen direkt efter programslut.

– Starta slutcentrifugering:
Välj önskat centrifugeringsvarvtal med knappen Centrifugering. Tvättmaskinen startar slutcentrifugeringen.

– Tryck på knappen *Lucka*. Vattnet töms. Tryck sedan på knappen *Lucka* igen för att öppna luckan.

Välja bort mellancentrifugering och slutcentrifugering


■ Tryck på knappen Centrifugering tills kontrollampan  lyser.

Efter den sista sköljningen töms vattnet och skrynkelskyddet kopplas in. För en del program tillkommer en extra sköljning med denna inställning.

Programöversikt

Bomull		90 °C till 30 °C	max 7,0 kg
Textilier	T-shirtar, underkläder, bordsdukar och så vidare. Textilier av bomull, linne och blandmaterial.		
Tips	Välj 90 °C för särskilda hygieniska krav.		
Bomull		◁60°C/◁40°C	max 7,0 kg
Textilier	Normalt smutsad bomullstvätt.		
Tips	<ul style="list-style-type: none"> – Ur energi- och vattenförbrukningssynpunkt är dessa inställningar de effektivaste för att tvätta bomull. – I programmet ◁60°C är tvättemperaturen lägre än 60 °C men tvätteffekten motsvarar den för programmet Bomull 60 °C. 		
Anvisning för testinstitut:			
Testprogram enligt EN 60456 och energimärkning enligt EU-riktlinje 1061/2010.			
Strykfri tvätt		60 °C till 20 °C	max 3,5 kg
Textilier	Textilier av syntetiska material, blandmaterial och strykfri bomull.		
Tips	Reducera slutcentrifugeringsvarvtalet för textilier som lätt blir skrynkliga.		
Automatic plus		40 °C	max 5,0 kg
Textilier	Textilier, sorterade efter färg, för programmen <i>Bomull</i> och <i>Strykfri tvätt</i> .		
Tips	För alla textilier/plagg uppnås alltid den bästa möjliga skonsamma tvättprocess och rengöring genom automatiskt anpassade tvättparametrar (till exempel vattennivå, tvättrytm och centrifugeringsvarvtal).		



















Programöversikt

Mörka textilier/Jeans		40 °C	max 3,0 kg
Textilier	Svarta och mörka textilier av bomull, blandmaterial och jeansmaterial.		
Tips	– Tvätta plaggen ut och in. – Jeanskläder färgar ofta av sig vid första tvätten. Tvätta därför ljusa och mörka plagg separat.		
Express 20		40 °C	max 3,5 kg
Textilier	Textilier av bomull som inte använts så mycket eller som knappt är smutsiga.		
Tips	Tillvalsfunktionen <i>Kort</i> är automatiskt aktiverad.		
Skjortor		40 °C	max 2,0 kg
Tips	– Förbehandla kragar och manschetter beroende på hur smutsiga de är. – Tvätta skjortor och blusar av siden i programmet <i>Fintvätt</i> .		
Ylle 		30 °C och kallt	max 2,0 kg
Textilier	Textilier av ylle eller ylleblandningar.		
Tips	Beakta slutcentrifugeringsvarvtalet för textilier som lätt blir skrynkliga.		
Fintvätt		40 °C till kallt	max 2,0 kg
Textilier	För känsliga textilier av syntetfibrer, blandmaterial och viskos. Maskintvättbara gardiner.		
Tips	– Det fina dammet som finns i gardiner kräver ofta ett program med förtvätt. – Välj bort centrifugeringsvarvtal för textilier som lätt blir skrynkliga.		

Programöversikt

Tömning/Centrifugering		–
Tips	<ul style="list-style-type: none">– Bara tömning: Ställ centrifugeringsvarvtalet på \otimes.– Beakta inställt varvtal.	
Extra sköljning/Stärkning		max 7,0 kg
Textilier	<ul style="list-style-type: none">– För ursköljning av handtvättade textilier.– Bordsdukar, servetter och yrkeskläder som måste stärkas.	
Tips	<ul style="list-style-type: none">– Beakta slutcentrifugeringsvarvtalet för textilier som lätt blir skrynkliga.– Tvätt som ska stärkas bör vara nytvättad och inget sköljmedel ska ha använts.– Ett särskilt bra sköljresultat med två sköljningar får du genom att aktivera tillvalsfunktionen <i>Extra vatten</i>. I programmeringsfunktionen System extra vatten måste alternativet P2 eller P3 vara aktiverat.	

Programförlopp

	Huvudtvätt		Sköljning		Centrifugering
	Vattennivå	Tvättrytm	Vattennivå	Sköljomgångar	
Bomull		(A)		2-4 ¹⁾²⁾	✓
Strykfri tvätt		(C)		2-3 ³⁾	✓
Automatic plus		(A)(B)(C)		2-3 ³⁾	✓
Mörka textilier/Jeans		(B)		3	✓
Express 20		(B)		1-3 ³⁾	✓
Skjortor		(C)		2	✓
Ylle 		(F)		2	✓
Fintvätt		(D)		3	✓
Tömning/Centrifugering	-	-	-	-	✓
Extra sköljning/Stärkning	-			1	✓

Närmare förklaringar finns på följande sida.

-  = låg vattennivå
 = medelhög vattennivå
 = hög vattennivå
(A) = intensivrytm
(B) = normalrytm
(C) = skonrytm
(D) = sensitivrytm
(E) = gungrytm
(F) = handtvättsrytm
✓ = genomförs
– = genomförs inte

Tvättmaskinen är utrustad med en hel-elektronisk styrning med mängdautomatik. Tvättmaskinen fastställer vattenförbrukning beroende på tvättmängd och tvättens vattenupptagningsförmåga.

Programförloppen är här baserade på grundprogrammet vid helt fylld tvättmaskin. Ingen hänsyn är tagen till valbara tillvalsfunktioner.

Särskilda funktioner i programförloppet

Skrynkelskydd:


Tvättrumman roterar upp till 30 minuter efter programslut för att undvika att tvätten blir skrynklig.

Undantag: I programmet *Ylle* förekommer inte skrynkelskydd.

Tvättmaskinen kan öppnas när som helst under skrynkelskyddsfasen.

¹⁾ Vid en temperatur på 60 °C och högre genomförs 2 sköljningar. Vid en temperatur på under 60 °C genomförs 3 sköljningar.

²⁾ En tredje eller fjärde sköljning sker när:

- det är för mycket skum i trumman
- slutcentrifugeringsvarvtalet är lägre än 700 v/min
- du väljer 

³⁾ En tredje sköljning sker när:

- du väljer 

Skötselsymboler

Tvätta	
Gradtalet i baljan anger maximal temperatur i vilken du kan tvätta textilien.	
	normal mekanisk bearbetning
	skonsam mekanisk bearbetning
	särskilt skonsam mekanisk bearbetning
	handtvätt
	ej tvättbar i vatten

Exempel på programval

Program	Skötselsymboler
Bomull	
Strykfri tvätt	
Automatic plus	
Express 20	
Ylle	
Fintvätt	

Torkning	
Punkterna anger temperaturen	
	normal temperatur
	reducerad temperatur
	inte lämplig att torka i torktum-lare

Strykning och mangling	
Punkterna anger temperaturområdena	
	cirka 200 °C
	cirka 150 °C
	cirka 110 °C
Strykning med ånga kan orsaka skador som inte kan åtgärdas.	
	ej strykning/mangling

Professionell rengöring	
	Rengöring med kemiska lösningsmedel. Bokstäverna står för olika rengöringsmedel.
	våtrengöring
	ej kemtvätt

Blekning	
	alla oxidationsblekmedel tillåtna
	endast oxygenblekning tillåten
	ej blekning

Avbryta program

Du kan när som helst avbryta ett tvättprogram efter programstart.

- Vrid programväljaren till *Stopp*.

Vattnet töms. När kontrollampan *Skrynkelskydd/Programslut* lyser i programförloppsindikeringen och det står i displayen *⏏* att programmet är avbrutet.

Välj ett nytt program efter programavbrottet

- Stäng av tvättmaskinen med knappen **⏏** och koppla sedan in den igen.
- Kontrollera om det fortfarande finns tvättmedel i tvättmedelsbehållaren. Om det inte finns något tvättmedel kvar, fyller du på med nytt.
- Vrid programväljaren till önskat program och starta det med knappen *Start*.

Ta ut tvätten efter programavbrottet.

- Vrid programväljaren till *Tömning/Centrifugering*.

Tips! Beakta varvtalet.

- Tryck på knappen *Start*.

Tvättmaskinens töms.

- Öppna luckan med knappen *Lucka*.

Avbryta program tillfälligt

- Stäng av tvättmaskinen med knappen **⏏**.
- Koppla in tvättmaskinen med knappen **⏏** för att fortsätta.

Ändra

Program

Det är inte möjligt att byta program efter programstart.

Temperatur

Temperaturen kan ändras i upp till sex minuter efter programstart.

Centrifugeringsvarvtal

Det är när som helst möjligt att ändra varvtalet.

Tillvalsfunktioner

Upp till sex minuter efter programstart kan tillvalsfunktionen *Extra vatten* väljas eller väljas bort.

Ändra programförlopp

Lägga i eller plocka ur tvätt i efterhand

- Tryck på knappen *Lucka* så att luckan öppnas.
- Lägg i eller plocka ur tvätt.
- Stäng luckan.

Programmet fortsätter automatiskt.

Tänk på följande:

Tvättmaskinen kan inte känna av ändringen av tvättmängd efter programstart.

Därför utgår tvättmaskinen alltid från maximal tvättmängd om tvätt har lagts i eller plockats ur efter programstart.

Den resttid som visas kan förlängas.

Luckan kan inte öppnas när

- tvättvattnets temperatur överstiger **55 °C**
- vattennivån överstiger ett visst värde
- slutcentrifugering pågår.

Rätt tvättmedel

Du kan använda alla tvättmedel avsedda för hushållstvättmaskiner. Användnings- och doseringsanvisningar står på tvättmedelsförpackningen.

Doseringsmängden beror på

- hur smutsig tvätten är
- tvättmängd
- vattnets hårdhetsgrad.
Kommunen eller det lokala vattenverket ger upplysning om vattnets hårdhetsgrad.

Definition smutsighetsgrad

- lätt smutsad tvätt
Ingen synlig smuts och/eller fläckar. Kläderna har tagit åt sig lukt.
- normalt smutsad tvätt
Synlig smuts och/eller få lättare fläckar.
- starkt smutsad tvätt
Smuts och/eller fläckar som syns tydligt.

Vattenhårdhet

Hårdhetsområden	Hårdhet i mmol/l	Tyska hårdhetsgrader °dH
mjukt (I)	0–1,5	0–8,4
medel (II)	1,5–2,5	8,4–14
hårt (III)	över 2,5	över 14

Doseringshjälp

Använd den doseringshjälp som tvättmedelstillverkaren tillhandahåller (till exempel doseringsmått eller tvättboll), särskilt när du doserar flytande tvättmedel.

Refillförpackningar

Köp om möjligt refillförpackningar med tvättmedel för att reducera sopor.

Avhärtningsmedel

I hårdhetsområdena II och III kan du tillsätta avhärtningsmedel för att spara tvättmedel. Hur det ska doseras står på förpackningen. Fyll först på med tvättmedel, sedan avhärtningsmedel.

Tvättmedlet kan du dosera som för hårdhetsområde I.

Efterbehandlingsmedel

Sköljmedel

gör tvätten mjuk och behaglig och minskar den elektrostatiske laddningen vid maskinell torkning.

Formsköljmedel

innehåller syntetiska stärkmedel som gör att textilierna behåller sin form.

Stärkmedel

ger tvätten stabilitet och fyllighet.

Tvättmedel

Rekommendation Miele's tvättmedel


Miele's tvättmedel är speciellt utvecklat av Miele för Miele tvättmaskiner. Du kan beställa och köpa Miele's tvättmedel via internet på www.miele-shop.se, hos Miele's reservdelsavdelning och hos din Mieleåterförsäljare.

	Miele UltraWhite	Miele UltraColor	Miele fintvättmedel för ylle och fintvätt	Miele sköljmedel
Bomull	✓	✓	-	✓
Strykfri tvätt	-	✓	-	✓
Automatic plus	-	✓	-	✓
Mörka textilier/Jeans	-	✓	-	✓
Express 20	-	✓	-	✓
Skjortor	✓	✓	-	✓
Ylle (wool)	-	-	✓	✓
Fintvätt	-	-	✓	✓
Extra sköljning/Stärkning	-/-	-/-	-/-	✓/-

- ✓ rekommenderas
- rekommenderas inte

Tvättmedelsrekommendationer enligt förordning (EU) nr. 1015/2010

Rekommendationerna gäller för de temperaturområden som anges i avsnittet "Programöversikt".

	Vit-	Kulör-	Fin- och ylle-	Special-
			tvättmedel	
Bomull	✓	✓	-	-
Strykfri tvätt	-	✓	-	-
Mörka textilier/Jeans	-	✓ ¹⁾	-	✓
Express 20	-	✓ ¹⁾	-	-
Skjortor	✓	✓	-	-
Ylle 	-	-	✓	✓
Fintvätt	-	-	✓	-

✓ rekommenderas

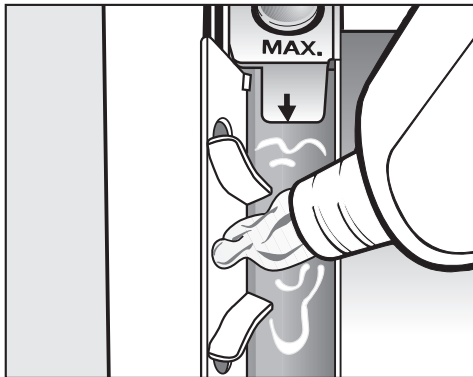
- rekommenderas inte

1) Flytande tvättmedel

2) Pulvertvättmedel

Tvättmedel

Sköljning med sköljmedel, formsköljmedel eller flytande stärkmedel i slutet av programmet



- Fyll på sköljmedel, formsköljmedel eller flytande stärkmedel i fack ☼. **Beakta maximal påfyllningsmängd.**

Medlet spolas in i den sista sköljgången. I slutet av programmet blir en liten mängd vatten kvar i fack ☼.

Rengör tvättmedelsbehållaren, särskilt sughäverten, om stärkmedel doseras automatiskt flera gånger.

Separat sköljning med sköljmedel, formsköljmedel eller stärkmedel

Stärkmedlet måste vara förberett såsom det står på förpackningen.

- Fyll på sköljmedel i fack ☼.
- Fyll på flytande stärkmedel/formsköljmedel i fack ☼ och trögflytande stärkmedel/formsköljmedel eller i pulverform i fack ☐.
- Välj programmet *Extra sköljning/Stärkning*.
- Ändra centrifugeringsvarvtal om det skulle behövas.
- Tryck på knappen *Start*.

Avfärgning och färgning

⚠ Använd **inga** avfärgningsmedel i tvättmaskinen. Dessa leder till korrosion i tvättmaskinen.

Använd endast textilfärg i en omfattning som är normal för hushållsbruk. Saltet som används vid färgning angriper det rostfria stålet när det används ofta. Följ därför textilfärgstillverkarens anvisningar nog.

Rengöra tvättrumman

När man tvättar med låga temperaturer och/eller med flytande tvättmedel finns risk för att det bildas bakterier och att lukt uppstår i tvättmaskinen. För att rengöra trumman och för att förhindra att det uppstår lukt, ska du en gång i månaden eller när kontrolllampan *Info Hygien* lyser, köra ett program på minst 60 °C med vittvättmedel i pulverform.

Rengöra hölje och manöverpanel

⚠ Dra ut stickproppen före rengöring och skötsel av tvättmaskinen.

⚠ Spola på inga villkor av tvättmaskinen med vatten.

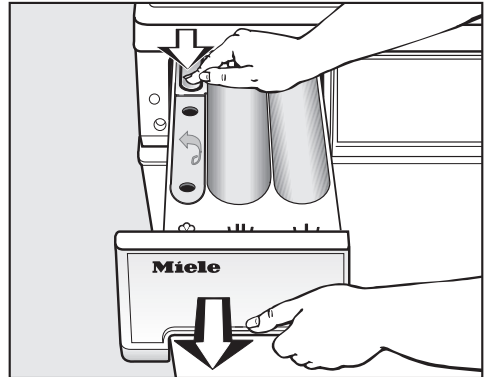
- Rengör höljet och manöverpanelen med ett mildt rengöringsmedel eller såpvatten och torka av båda med en mjuk trasa.
- Rengör trumman med ett lämpligt rengöringsmedel för rostfritt stål.

⚠ Använd inga rengörings-, skur-, fönsterputs- eller allrengöringsmedel som innehåller lösningsmedel! Dessa kan skada plastytorna och andra delar av tvättmaskinen.

Rengöra tvättmedelsbehållaren

När man tvättar i låga temperaturer och/eller använder flytande tvättmedel kan det bildas bakterier i tvättmedelsbehållaren.

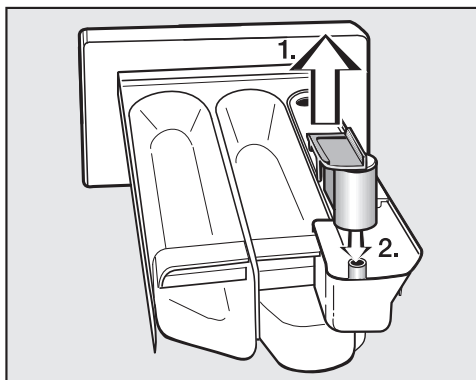
- Rengör hela tvättmedelsbehållaren regelbundet av hygieniska skäl.



- Dra ut tvättmedelsbehållaren tills det tar stopp, tryck på frikopplingsknappen och dra ut tvättmedelsbehållaren helt.
- Rengör tvättmedelsbehållaren med varmt vatten.

Rengöring och skötsel

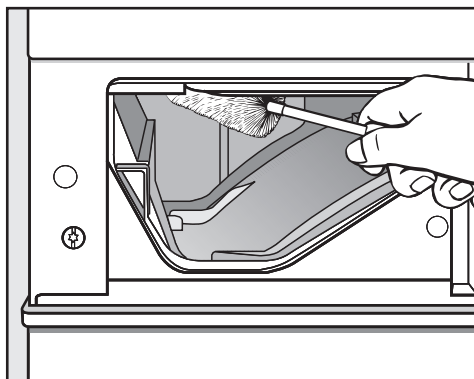
Rengöra sughäverten



- 1. Dra ut sughäverten ur fack ☒ och rengör den under flytande varmt vatten. Rengör även röret som sughäverten sitter på.
- 2. Sätt tillbaka sughäverten igen.

Rengör sughäverten grundligt när du har använt flytande stärkmedel flera gånger. Flytande stärkmedel har en tendens att klibba ihop.

Rengöra utrymmet för tvättmedelsbehållaren



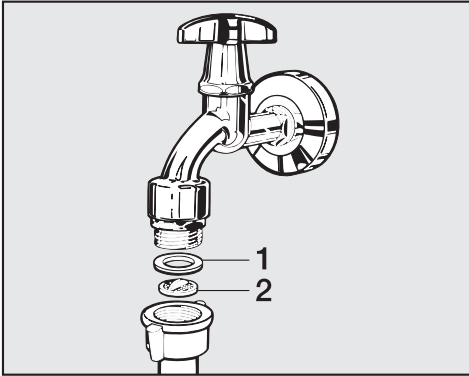
- Ta bort tvättmedelsrester och kalkavlagringar från spolmunstyckena i tvättmedelsbehållarens utrymme med hjälp av en flaskborste.

Rengöra vattentilloppsfiltret

Tvättmaskinen har två filter för att skydda vattentilloppsventilen. Dessa filter måste du kontrollera var sjätte månad. Om tvättmaskinen bara används i perioder bör du kontrollera filtren oftare.

Rengöra filtret i tilloppsslangen

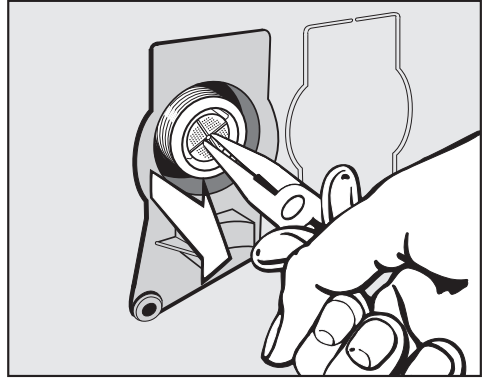
- Stäng vattenkranen.
- Skruva loss tilloppsslangen från kranen.



- Dra ut gummipackningen 1.
- Fatta tag i plastfiltret 2 med exempelvis en spetstång och dra ut det.
- Rengör filtret.
- Återmontera i omvänd ordning.

Rengöra filtret i vattentilloppets tilllopsanslutning

- Lossa försiktigt plastmuttern från tilllopsanslutningen med en tång.



- Dra ut filtret med en spetstång och rengör det.
- Rengör filtret.
- Återmontera i omvänd ordning.

Öppna vattenkranen försiktigt efter rengöringen och kontrollera att förskruvningarna sitter ordentligt. Om det läcker vatten, drar du åt förskruvningarna.


De båda smutsfiltren **måste** återmonteras efter rengöringen.

Hur man klarar av mindre fel själv


Hjälp vid störningar

Du kan själv åtgärda de flesta störningar och fel som kan uppkomma under den dagliga användningen.

Nedanstående tabeller är till hjälp för att hitta orsaken till ett fel och åtgärda det. Tänk dock på följande:

 Reparationer får endast utföras av en av Miele auktoriserad fackman. Ej fackmässigt utförda reparationer kan medföra avsevärda risker för användaren.

Det går inte att starta något tvättprogram

Problem	Orsak och åtgärd
Programförloppslampan <i>Skrynkelskydd/Programslut</i> lyser inte eller knappen <i>Start</i> blinkar inte.	Tvättmaskinen har ingen ström. <ul style="list-style-type: none">■ Kontrollera om stickproppen sitter ordentligt i uttaget.■ Kontrollera om säkringen är hel.■ Kontrollera om luckan är ordentligt stängd.
	Tvättmaskinen har stängts av automatiskt för att spara energi. <ul style="list-style-type: none">■ Koppla in tvättmaskinen igen med knappen .

Hur man klarar av mindre fel själv

Tvättprogrammet avbryts och ett felmeddelande visas

Problem	Orsak och åtgärd
Kontrolllampan <i>Kontrollera avlopp</i> blinkar och i displayen visas ett felmeddelande.	Vattenavloppet är blockerat. <ul style="list-style-type: none">■ Rensa avloppsfiltret och avloppspumpen enligt beskrivningen i avsnittet "Öppna luckan vid igensatt avlopp och/eller strömbrott".
	Avloppsslangen ligger för högt. <ul style="list-style-type: none">■ Maximal tillåten pumphöjd är 1 meter.
Kontrolllampan <i>Kontrollera tillopp</i> blinkar och i displayen visas ett felmeddelande.	Vattentilloppet är spärrat. <ul style="list-style-type: none">■ Öppna vattenkranen.
	Filtret i tilloppsslangen är igensatt. <ul style="list-style-type: none">■ Rengör filtret.
Kontrolllamporna <i>Kontrollera tillopp</i> och <i>Kontrollera avlopp</i> blinkar och i displayen visas ett felmeddelande.	Vattenskyddssystemet har reagerat. <ul style="list-style-type: none">■ Stäng vattenkranen.■ Kontakta Miele service.
Programförloppslamporna <i>Blötläggning/ Förtvätt</i> eller <i>Sköljning</i> blinkar och i displayen visas ett felmeddelande.	Ett fel föreligger. <ul style="list-style-type: none">■ Starta programmet en gång till. Om felmeddelandet visas på nytt, kontakta Miele service.

För att stänga av felmeddelandet stänger du av tvättmaskinen med knappen ① och vrider programväljaren till *Stopp*.

Hur man klarar av mindre fel själv

Tvättprogrammet genomförs som vanligt men ett service- eller felmeddelande visas


Problem	Orsak och åtgärd
Kontrolllampan <i>Info hygien</i> lyser.	Ett tvättprogram på över 60 °C har inte startats på länge. <ul style="list-style-type: none">■ Starta programmet <i>Bomull 90 °C</i> med ett vittvättmedel i pulverform för att förhindra att bakterier bildas och lukt uppstår.
Kontrolllampan <i>Kontrollera dosering</i> lyser.	Det har bildats för mycket skum vid tvätt. <ul style="list-style-type: none">■ Dosera mindre tvättmedel vid nästa tvättomgång och följ doseringsanvisningarna på tvättmedelsförpackningen.
I programförloppsindikeringen blinkar kontrolllampan <i>Tvättning</i> eller <i>Sköljning</i> och i displayen visas ett felmeddelande.	Ett fel har uppstått under programmets gång. <ul style="list-style-type: none">■ Starta programmet en gång till. Om felmeddelandet visas på nytt, kontakta Miele service.
I programförloppsindikeringen blinkar kontrolllampan <i>Skrynkelskydd/Programslut</i>.	Programväljaren har vridits efter programstarten. <ul style="list-style-type: none">■ Vrid programväljaren till den ursprungliga positionen.

För att stänga av felmeddelandet stänger du av tvättmaskinen med knappen ① och vrider programväljaren till *Stopp*.

Kontrolllamporna för indikering av service/fel lyser vid programslut och när du kopplar in tvättmaskinen.

Hur man klarar av mindre fel själv

Allmänna problem med tvättmaskinen

Problem	Orsak och åtgärd
Tvättmaskinen står inte still under centrifugering.	Maskinfötterna står inte jämnt och är inte åtdragna. <ul style="list-style-type: none">■ Rikta tvättmaskinen så att den står stadigt och dra åt maskinfötterna.
Tvättmaskinen har inte centrifugerat tvätten som vanligt och den är fortfarande blöt.	Vid slutcentrifugeringen blev obalansen för stor och varvtalet reducerades automatiskt. <ul style="list-style-type: none">■ Tvätta gärna stora och små textilier/plagg tillsammans för att få en bättre fördelning av tvätt i trumman.
Det hörs ovanliga ljud vid tömningen.	Det är inget fel! Sörplande ljud i början och i slutet av tömningen är normalt.
Större rester tvättmedel är kvar i tvättmedelsbehållaren.	Vattentrycket är otillräckligt. <ul style="list-style-type: none">■ Rengör filtret i vattentillobbet.■ Välj eventuellt tillvalsfunktionen <i>Extra vatten</i>.
	Pulvertvättmedel i kombination med avhärdningsmedel tenderar att klibba. <ul style="list-style-type: none">■ Rengör tvättmedelsbehållaren och tillsätt i fortsättningen tvättmedel först och sedan avhärdningsmedel i facket.
Allt sköljmedel spolat inte in eller för mycket vatten blir kvar i facket 	Sughäverten sitter inte korrekt eller är igensatt. <ul style="list-style-type: none">■ Rengör sughäverten, se avsnittet "Rengöra tvättmedelsbehållaren".

Hur man klarar av mindre fel själv

Ett otillfredsställande tvättresultat

Problem	Orsak och åtgärd
Tvätten blir inte ren med flytande tvättmedel.	Flytande tvättmedel innehåller inget blekmedel. Fläckar av frukt, kaffe och te går inte alltid bort. <ul style="list-style-type: none">■ Använd pulvertvättmedel som innehåller blekmedel.■ Fyll på fläckborttagningsmedel i facket III.■ Blanda aldrig flytande tvättmedel och fläckborttagningsmedel i tvättmedelsbehållaren.
Det sitter kvar grå elastiska partiklar på de tvättade plaggen.	Tvättmedelsdoseringen var för låg. Tvätten var hårt smutsad med fett (till exempel olja och/eller salva). <ul style="list-style-type: none">■ Tillsätt antingen mer tvättmedel eller använd flytande tvättmedel.■ Starta ett tvättprogram på 60 °C med flytande tvättmedel och utan tvätt före nästa tvättomgång.
Det sitter vita tvättmedelsliknande partiklar på de mörka, tvättade plaggen.	Tvättmedel innehåller vattenolösliga komponenter (zeoliter) för avhärdning. Dessa har fastnat på textilerna. <ul style="list-style-type: none">■ Försök att ta bort resterna med en borste när textilerna/plaggen har torkat.■ Tvätta mörka textilier framöver med ett tvättmedel utan zeoliter. Flytande tvättmedel innehåller för det mesta inga zeoliter.■ Tvätta textilerna i programmet <i>Mörka textilier/Jeans</i>.

Luckan kan inte öppnas

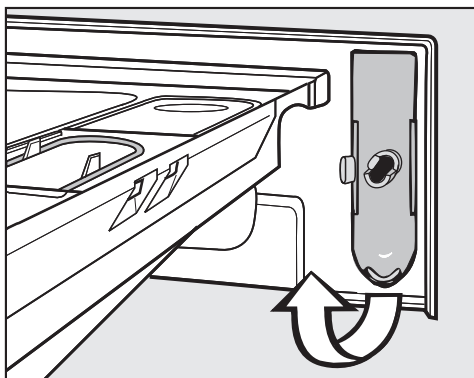
Problem	Orsak och åtgärd
Luckan kan inte öppnas med knappen <i>Lucka</i>.	Tvättmaskinen är inte ansluten till elnätet och/eller är inkopplad. ■ Sätt stickproppen i vägguttaget och/eller koppla in tvättmaskinen med knappen ①.
	Strömavbrott ■ Öppna luckan enligt beskrivningen i avsnittet "Hur man klarar av mindre störningar själv - Öppna luckan vid strömavbrott".
	Luckan var inte ordentligt stängd. ■ Tryck kraftigt på låssidan på luckan och tryck därefter på knappen <i>Lucka</i> .
	Det finns fortfarande vatten i tvättrumman och tvättmaskinen kan inte tömmas. ■ Rengör avloppsfiltret och avloppspumpen.
	Som skydd mot skållning kan luckan inte öppnas om vattentemperaturen överstiger 55 °C. ■ Låt tvättprogrammet gå färdigt eller avbryt det och vänta tills temperaturen i trumman har sjunkit.

Hur man klarar av mindre fel själv

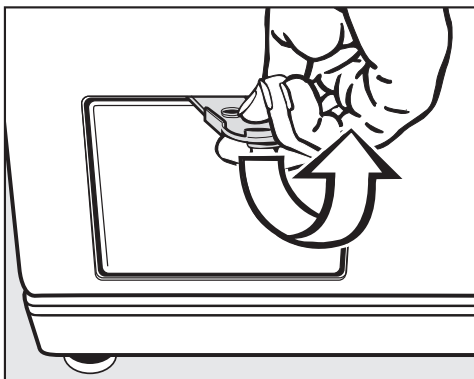
Öppna luckan vid igensatt avlopp och/eller strömavbrott

- Stäng av tvättmaskinen.

På insidan av tvättmedelsbehållarens panel finns en lucköppnare för avloppsfiltrets lucka.



- Ta loss öppnaren.



- Öppna luckan till avloppsfiltret.

Igensatt avlopp

Om avloppet är igensatt kan det finnas en större mängd vatten (**max 25 liter**) i tvättmaskinen.

⚠ Var försiktig! Om du nyss har tvättat med hög temperatur kan du skålla eller bränna dig!

Tömning

- Ställ ett kärl under luckan.

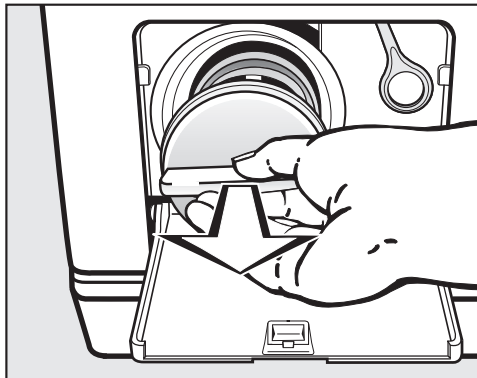
Skruva inte ut avloppsfiltret helt.



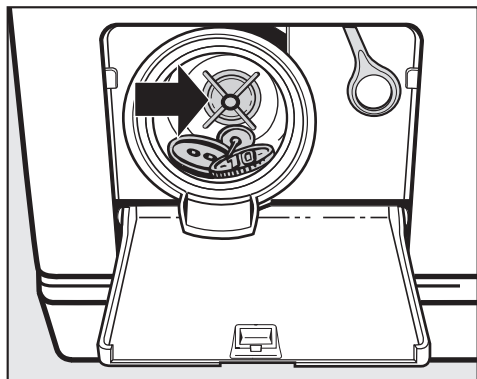
- Skruva långsamt ut avloppsfiltret tills vattnet rinner ut.
- Skruva fast avloppsfiltret igen för att avbryta att vattnet rinner ut.

Hur man klarar av mindre fel själv

När inget vatten längre rinner ut:



- Skruva ut avloppsfiltret helt.
- Rengör avloppsfiltret noggrant.



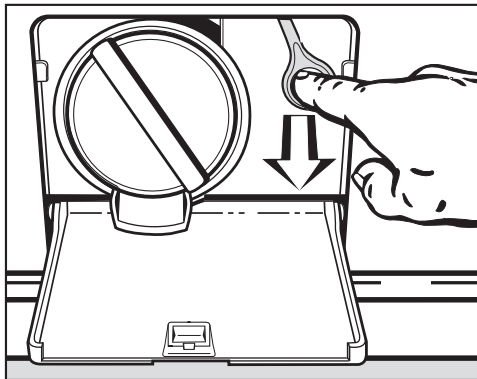
- Kontrollera om pumpingen kan rotera lätt. Om den roterar trögt, avlägsna eventuella föremål (knappar, mynt med mera) och rengör inuti.
- Sätt tillbaka avloppsfiltret och skruva fast det.

⚠ Om avloppsfiltret inte sätts tillbaka och skruvas fast rinner det ut vatten ur tvättmaskinen.

För att undvika en förlust av tvättmedel vid nästa tvättomgång så fyller du på cirka 2 liter vatten i tvättmedelsbehållaren efter att du rengjort och satt tillbaka avloppsfiltret.

Öppna luckan

⚠ Försäkra dig om att tvätttrumman har stannat innan du tar ut tvätten. Att stoppa in handen i en roterande trumma kan leda till allvarliga skador.



- Dra i nödöppnaren. Luckan öppnas.

Miele service

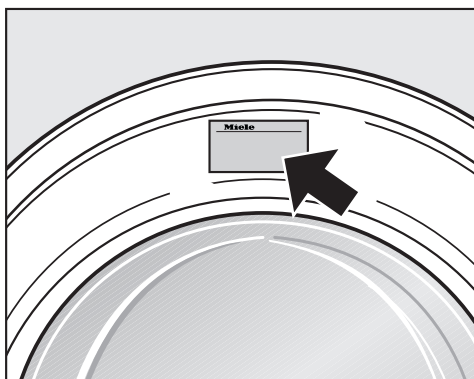
Reparationer

Om det uppstår fel som du själv inte kan åtgärda, var god kontakta:

- närmaste återförsäljare eller
- Miele service.

Telefonnummer till service står på baksidan av denna bruksanvisning.

Miele service behöver tvättmaskinens modellbeteckning och maskinnummer. Dessa uppgifter finns på typskylten upptill på luckan som du ser när luckan är öppen.



Garantivillkor och garantitid

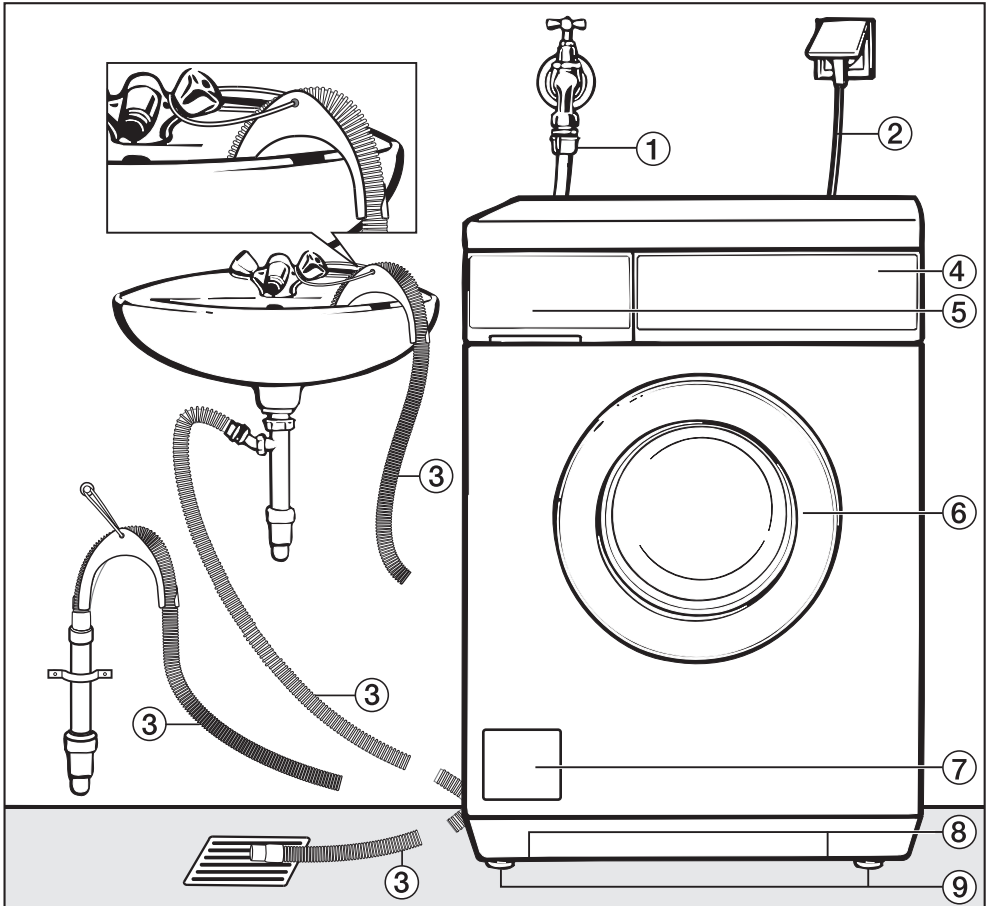
Vid sidan av gällande lagstiftning tillämpas EHL:s konsumentbestämmelser.

Extra tillbehör

Till denna tvättmaskin finns extra tillbehör som kan köpas hos Miele's återförsäljare eller hos Miele's reservdelsavdelning.

Uppställning och anslutning

Översiktsbild framsida

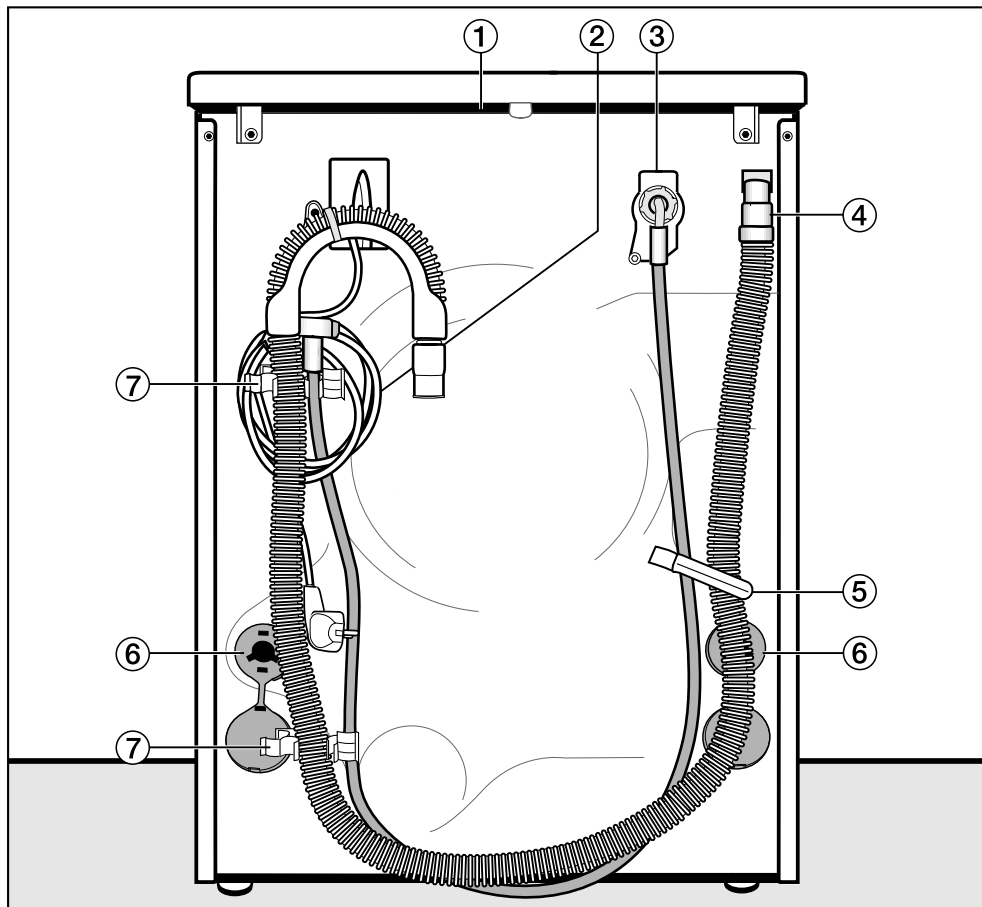


- ① Tillopps slang (tryckfast upp till 7 000 kPa)
- ② Elanslutning
- ③ Avloppsslang (med avtagbar krök) med möjlighet till vattenavloppsstyrning
- ④ Manöverpanel

- ⑤ Tvättmedelsbehållare
- ⑥ Lucka
- ⑦ Lucka till avloppsfilter, avloppspump och nödöppnare
- ⑧ Grepplist för transport
- ⑨ Fyra justerbara fötter

Uppställning och anslutning

Översiktsbild baksida



① Utskjutande topplock med grepp-
möjlighet vid transport

② Elanslutning

③ Tillopps slang (tryckfast upp till
7 000 kPa)

④ Avloppsslang

⑤ Transporthållare för tillopps- och av-
loppsslangar

⑥ Transportsäkringar

⑦ Transporthållare för tillopps- och av-
loppsslangar och hållare för borttag-
na transportsäkringar

Uppställning och anslutning

Uppställningsyta

Betonggolvet är det lämpligaste underlaget för tvättmaskinen. Det ger inte upphov till vibrationer under centrifugering vilket trägolvet och golvet med mjuk beläggning kan göra.

Tänk på följande:

- Ställ tvättmaskinen lodrätt och så att den står säkert.
- Ställ inte tvättmaskinen på mjukt underlag eftersom den då kan vibrera under centrifugering.

Vid träbalkskonstruktion på uppställningsplatsen:

- Ställ tvättmaskinen på en plywoodskiva (minst 59 x 52 x 3 cm). Plywoodsivan bör täcka så många balkar som möjligt och skruvas fast i dem och inte bara i golvet.

Tips! Ställ tvättmaskinen i ett hörn om det är möjligt. Där är stabiliteten som störst vad gäller alla golvtyper.

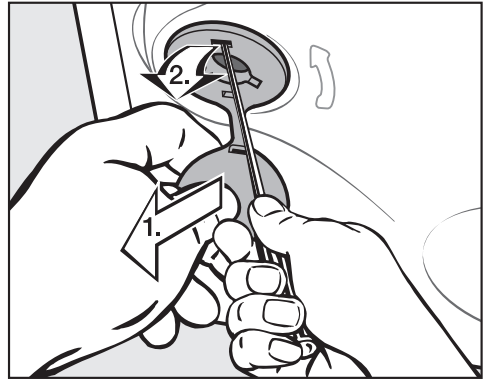
⚠ Vid uppställning på en befintlig sockel (betongsockel eller murad sockel) måste tvättmaskinen säkras med spännjärn (kan köpas hos Miele's återförsäljare eller hos Miele service). Om tvättmaskinen inte säkras på sockeln kan den ramla ner under centrifugering.

Bära tvättmaskinen till uppställningsplatsen

Använd de främre grepplisterna och den bakre delen av det utskjutande topplocket vid transport av tvättmaskinen från förpackningen till uppställningsplatsen.

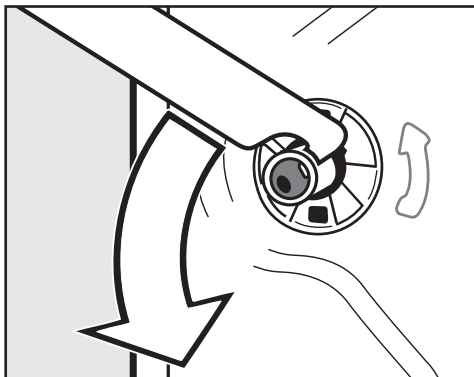
⚠ Tvättmaskinens fötter och uppställningsytan måste vara torra, annars finns det risk för att tvättmaskinen glider under centrifugering.

Avlägsna transportsäkring

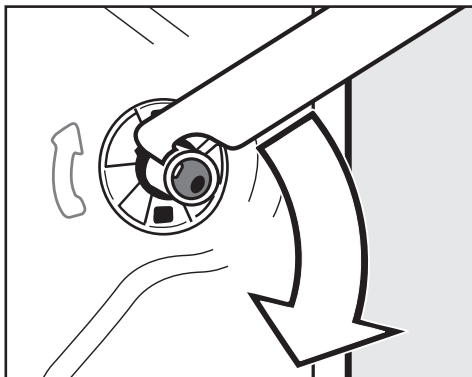


- Avlägsna vänster och höger säkring mot vridning.
- 1. Dra ut de fastsatta pluggarna på säkringen och
- 2. lossa den övre och undre spärrhaken med hjälp av en skruvmejsel.

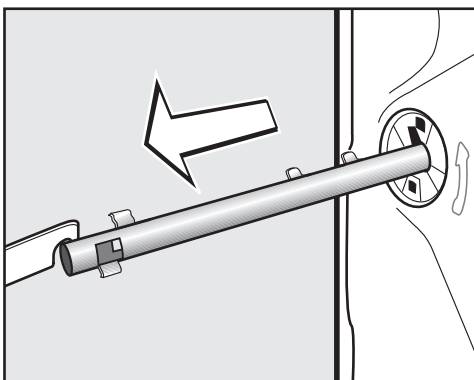
Uppställning och anslutning



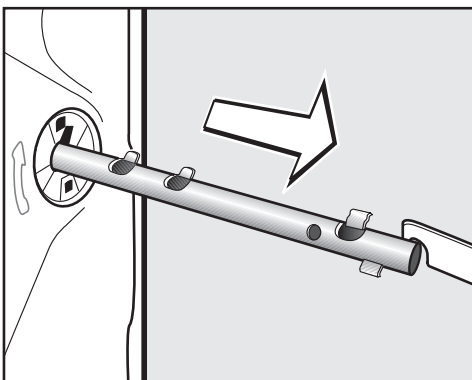
- Vrid den vänstra transportsäkringen 90° med den bipackade nyckeln och



- Vrid den högra transportsäkringen 90° och



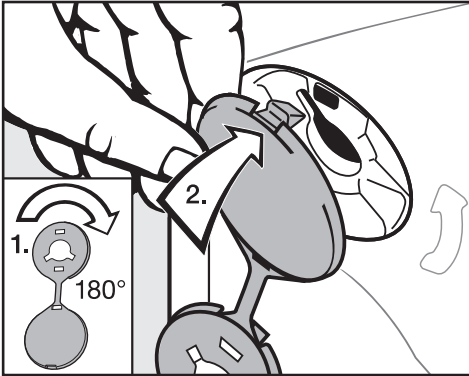
- dra ut transportsäkringen.



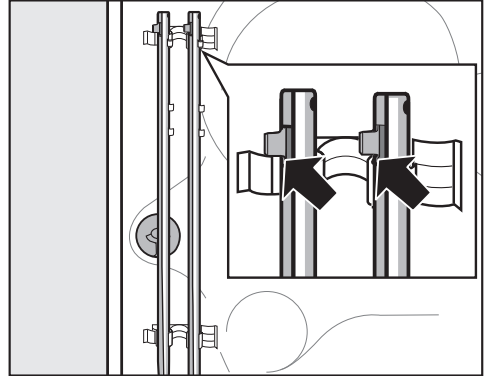
- dra ut transportsäkringen.

Uppställning och anslutning

⚠ Förslut hålen från den borttagna transportsäkringarna! Om hålen inte försluts föreligger risk för skador.



■ Förslut hålen med pluggarna.



■ Fäst transportsäkringarna på tvättmaskinens baksida. Se till att den övre spärrhaken ligger ovanför hållaren.

⚠ Tvättmaskinen får inte transporteras utan transportsäkring. Spara transportsäkring. Den måste monteras igen före transport (till exempel vid flytt).

Montera transportsäkring

Montering av transportsäkring sker i omvänd följd.

Uppställning och anslutning

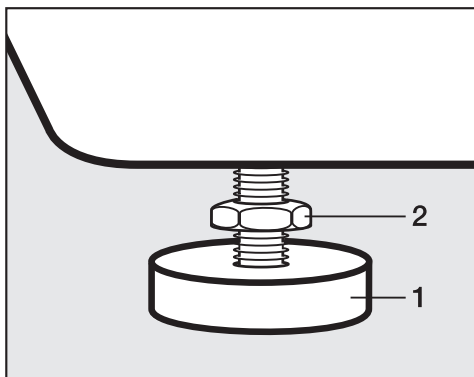
Rikta tvättmaskinen

Tvättmaskinen måste stå lodrätt och jämnt på alla fyra fötter för att fungera optimalt.

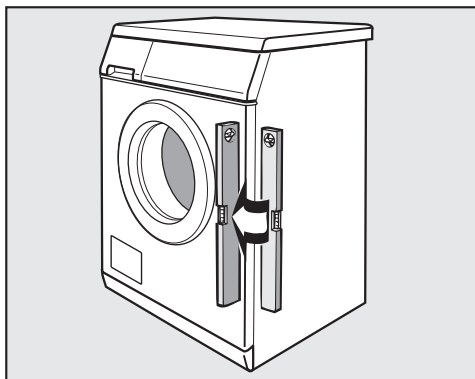
Om tvättmaskinen inte står lodrätt ökar vatten- och energiförbrukningen. Dessutom kan tvättmaskinen börja vandra.

Skruva ut fötterna och dra åt dem

Att ställa tvättmaskinen jämnt på underlaget gör du med hjälp av de fyra skruvfötterna. Vid leverans är alla fötter in-skruvade.



- Lossa kontramuttern **2** medurs med den medföljande fasta nyckeln. Skruva ut kontramuttern **2** tillsammans med skruvfoten **1**.



- Kontrollera om tvättmaskinen står lodrätt med hjälp av ett vattenpass.
- Håll fast skruvfoten **1** med en polygrip. Skruva fast kontramuttern **2** mot höljet med hjälp av den fasta nyckeln.

⚠ Alla fyra kontramuttrar måste vara fastskruvade mot höljet. Kontrollera även skruvfötterna som inte skruvades ut när du riktade tvättmaskinen. Om någon av dem inte är fastskruvad kan tvättmaskinen börja vandra.

Tvätt-torkpelare

Tvättmaskinen kan monteras som en tvätt-torkpelare med en Miele torktumlare. För detta krävs en Miele monterings-sats*.

Alla delar markerade med * kan köpas hos Miele återförsäljare eller Miele reservdelsavdelning.

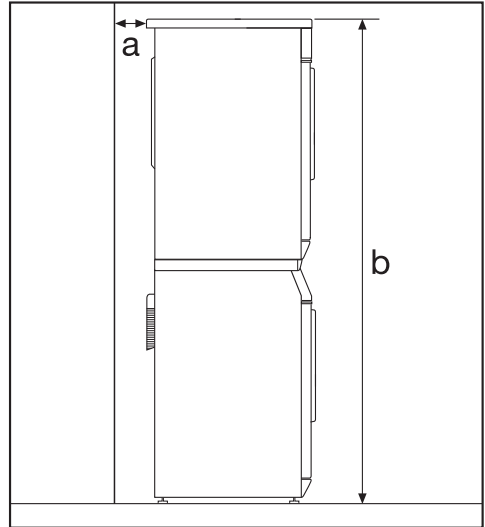
Inbyggnad under bänkskiva

Montering och demontering av monterings-satsen* måste göras av en fackman.

- En **monterings-sats*** krävs. Täckplåten som medföljer monterings-satsen* ersätter topplocket. Att montera täckplåten är absolut nödvändigt på grund av den elektriska säkerheten!
- Vattentillopp och -avlopp samt elanslutning måste vara installerade i närheten av tvättmaskinen och de måste vara tillgängliga.

En monteringsanvisning medföljer monterings-satsen.

Tänk på följande:



- a** Säkerhetsavstånd till väggen:
minst 2 cm
- b** Höjd:
Monterings-sats med bänkskiva:
cirka 169 cm
Monterings-sats utan bänkskiva:
cirka 170 cm

Uppställning och anslutning

Vattenskyddssystemet

Mieles vattenskyddssystem garanterar ett omfattande skydd mot vattenskador orsakade av tvättmaskinen.

Systemet består huvudsakligen av följande delar:

- tilloppsslangen
- elektroniken och läckage- och översvämningsskyddet
- avloppsslangen

Tilloppsslangen

- Skydd mot sprickor i slangen.

Tilloppsslangen klarar av ett tryck på över 7 000 kPa.

Elektroniken och höljet

- Bottenplåten
Vatten som rinner ut på grund av att tvättmaskinen inte är tät samlas upp i bottenplåten. En nivåvakt stänger av vattentilloppsventilerna. Ytterligare vattentillförsel är spärrad. Vatten i tvättvattenbehållaren töms.
- Översvämningsskyddet
Tack vare detta förhindras översvämning genom okontrollerad vattentillförsel. Om vattnet stiger över en viss nivå, kopplas avloppspumpen in och vattnet töms kontrollerat.

Avloppsslangen


Avloppsslangen är säkrad genom ett luftningssystem. Tack vare detta system förhindras att tvättmaskinen töms helt.

Vattentillopp

Tvättmaskinen får anslutas till dricksvattenledning utan återsugningsskydd eftersom den är byggd enligt DIN-norm.

Flödestrycket måste vara minst 100 kPa och får inte överstiga 1 000 kPa övertryck. Överstiger trycket 1 000 kPa måste en tryckreduceringsventil monteras.

För anslutning krävs en vattenkran med $\frac{3}{4}$ "-förskruvning. Om en sådan saknas måste tvättmaskinen monteras till en dricksvattenledning av en installatör.

 Förskruvningen står under vattenledningstryck. Kontrollera därför om anslutningen är tät genom att långsamt öppna vattenkranen. Korrigera packningens och förskruvningens plats vid behov.

Tvättmaskinen är inte lämpad för varmvattenanslutning.

Underhåll

Vid byte av slang ska endast Miele originalslang som klarar av ett tryck på över 7 000 kPa användas.

De båda smutsfiltren - det ena i den fria änden på tilloppslangen och det andra i maskinanslutningen till vattentilloppsventilen - får inte avlägsnas till skydd för vattentilloppsventilen.

Tillbehör slangförlängning

Som extra tillbehör finns 2,5 och 4,0 meter långa slangar att köpa hos Miele's återförsäljare eller hos Miele's reservdelsavdelning.

Uppställning och anslutning

Vattenavlopp

Vattnet pumpas ut genom en avloppspump med 1 meters pumphöjd. För att inte hindra vattenavloppet måste slang-
en läggas utan veck. Böjen i slang-
ändan kan tas bort.

Om det behövs kan slangen förlängas
upp till 5 meter. Du kan köpa tillbehör
hos Miele's återförsäljare eller hos
Miele's reservdelsavdelning.

För en avloppshöjd över 1 meter (upp
till 1,8 meters maximal pumphöjd) kan
en utbytesavloppspump köpas hos en
återförsäljare eller hos Miele service.
Slangen kan vid behov förlängas upp till
5 meter. Även slangen kan köpas hos
en återförsäljare eller hos Miele service.

Möjligheter att placera vattenavloppet:

1. Upphängning i handfat eller avloppsho:

Tänk på följande:

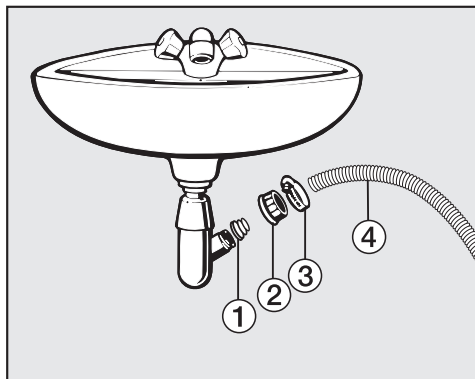
- Säkra avloppsslangen så att den inte glider iväg!
- Om vattnet töms i ett handfat, måste det rinna undan tillräckligt snabbt. Annars finns risk att vattnet svämmas över och en del av det tömda vattnet sugts tillbaka in i tvättmaskinen.

2. Anslutning till avloppsrör i plast med gummnippl (vattenlås krävs inte).

3. Avlopp i golvbrunn.

4. Anslutning till handfat med gummnippl.

Tänk på följande:



① Adapter

② Överfallsmutter handfat

③ Slangklämma

④ Slangände


■ Installera adaptern ① med överfallsmuttern ② på handfatets vattenlås.

■ Sätt slangens ände ④ på adaptern ①.

■ Dra åt slangklämman ③ med en skruvmejsel direkt bakom handfatets överfallsmutter.

Elanslutning

Tvättmaskinen är som standard "anslutningsklar" för anslutning till ett godkänt jordat uttag.

 När du har ställt upp tvättmaskinen måste vägguttaget vara tillgängligt. Av säkerhetsskäl får inte förlängningskabel eller grenuttag användas. Detta för att undvika brand genom överhettning.

Elanslutningen måste utföras enligt gällande föreskrifter.


En skadad anslutningskabel får endast ersättas med en speciell anslutningskabel av samma typ (finns att köpa hos Miele). Av säkerhetsskäl får bytet endast göras av elektriker eller Miele service.

Uppgifter om anslutningseffekt och säkring finns på typskylten. Jämför uppgifterna på typskylten med dem som gäller för elnätet.

Tekniska data

Höjd	850 mm
Bredd	595 mm
Djup	610 mm
Djup med öppen lucka	987 mm
Höjd för inbyggnad under bänkskiva	820 mm
Bredd för inbyggnad under bänkskiva	600 mm
Djup för inbyggnad under bänkskiva	600 mm
Vikt	cirka 94 kg
Kapacitet	7 kg torr tvätt
Anslutningsspänning	Se typskylt
Anslutningseffekt	Se typskylt
Säkring	Se typskylt
Förbrukningsdata	Se avsnittet "Förbrukningsdata"
Minimalt flödestryck	100 kPa
Maximalt flödestryck	1 000 kPa
Tilloppsslangens längd	1,60 meter
Avloppsslangens längd	1,50 meter
Anslutningskabelns längd	1,60 meter
Maximal pumphöjd	1,00 meter
Maximal pumplängd	5,00 meter
LED-belysning	Klass 1
Godkännandemärken	Se typskylt
Anslutningseffekt i från-läge	0,30 W
Anslutningseffekt i inkopplat läge	1,00 W

Förbrukningsdata

		Kapacitet	Förbrukningsdata			
			Energi i kWh	Vatten i liter	Programtid	Restfuk- tighet
Bomull	90 °C	7,0 kg	2,20	52	2 h 19 min	52 %
	60 °C	7,0 kg	1,40	58	1 h 59 min	52 %
	60 °C	3,5 kg	1,20	50	1 h 59 min	52 %
	◁60°C*	7,0 kg	0,97	52	3 h 29 min	52 %
	◁60°C*	3,5 kg	0,88	45	3 h 29 min	52 %
	40 °C	7,0 kg	1,20	75	2 h 59 min	52 %
	40 °C	3,5 kg	0,40	35	1 h 20 min	52 %
	◁40°C*	3,5 kg	0,35	45	3 h 29 min	52 %
Strykfri tvätt	30 °C	3,5 kg	0,50	55	1 h 59 min	30 %
Automatic plus	40 °C	5,0 kg	0,52	62	1 h 29 min	–
Express 20	40 °C	3,5 kg	0,32	30	20 min.	–
Skjortor	40 °C	2,0 kg	0,50	42	1 h 11 min	–
Ylle 	30 °C	2,0 kg	0,23	39	39 min.	–
Fintvätt	30 °C	2,0 kg	0,38	69	59 min	–

Anvisningar för jämförande tvätteter:

*Testprogram enligt EN 60456 och energimärkning enligt EU-riktlinje 1061/2010

Förbrukningen kan variera beroende på vattentryck, vattnets hårdhetsgrad, vattentillloppstemperatur, rumstemperatur, mängd och typ av tvätt, variationer i nätspänningen samt valda tillvalsfunktioner.

Programmeringsfunktioner

Med programmeringsfunktionerna kan tvättmaskinens elektronik anpassas till olika tvättkrav. Inställningarna i programmeringsfunktionen kan när som helst ändras.

System extra vatten

Med programmeringsfunktionen Extra vatten går det att göra en fast inställning för knappen *Extra vatten*. Det finns tre alternativa inställningar.

P1:

(Inställning vid leverans)
Vattennivån (mer vatten) höjs under tvätt och sköljning.

P2:

En extra sköljning genomförs.

P3:

Vattennivån höjs under tvätt och sköljning och en extra sköljning genomförs.

Du programmerar och sparar enligt stegen ① till ⑦:

Du aktiverar programmeringsfunktionen med hjälp av knappen *Start* och programväljaren. *Start*-knappen och programväljaren har därmed en andra funktion som inte syns på manöverpanelen.

Gör så här

- Tvättmaskinen är avstängd.
- Luckan är stängd.
- Programväljaren står på *Stopp*.

- ① Tryck på knappen *Start* och håll den intryckt under stegen ②–③.
 - ② Koppla in tvättmaskinen med knappen ①.
 - ③ Vänta tills kontrollampen för knappen *Start* lyser igen...
 - ④ ... och släpp sedan knappen *Start*.
 - ⑤ Vrid programväljaren till *Bomull 60 °C*.
- I displayen blinkar nu *P* omväxlande med siffran 1, 2 eller 3.
- ⑥ Varje gång du trycker på knappen *Start* väljer du ett annat alternativ och i displayen blinkar *P* omväxlande med siffran för det valda alternativet.
 - ⑦ Stäng av tvättmaskinen med knappen ①.

Skongång

När skongången är aktiverad reduceras trumrörelserna. På så vis kan lätt smutsad tvätt tvättas skonsamt.

Skongång kan aktiveras för programmen Bomull och Strykfri tvätt.

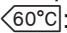
Vid leverans är skongången inte aktiverad.

Du programmerar och sparar enligt stegen ① till ⑦:

Du aktiverar programmeringsfunktionen med hjälp av knappen *Start* och programväljaren. *Start*-knappen och programväljaren har därmed en andra funktion som inte syns på manöverpanelen.

Gör så här

- Tvättmaskinen är avstängd.
- Luckan är stängd.
- Programväljaren står på *Stopp*.

- ① Tryck på knappen *Start* och håll den intryckt under stegen ②–③.
- ② Koppla in tvättmaskinen med knappen ①.
- ③ Vänta tills kontrollampen för knappen *Start* lyser igen...
- ④ ... och släpp sedan knappen *Start*.
- ⑤ Vrid programväljaren till *Bomull* :
I displayen blinkar nu *P* omväxlande med siffran *0* eller *1*.
- ⑥ Genom att trycka på knappen *Start* aktiverar eller avaktiverar du programmeringsfunktionen. Blinkar *P* omväxlande med siffran *1* är programmeringsfunktionen aktiverad, blinkar *P* omväxlande med siffran *0* i displayen är programmeringsfunktionen avaktiverad.
- ⑦ Stäng av tvättmaskinen med knappen ①.

Programmeringsfunktioner

Vattenavkyllning

I slutet av huvudtvätten rinner det in extra vatten i tvätttrumman för att kyla ner tvättvattnet.

Avkyllning av tvättvatten sker när du väljer programmet Bomull 90 °C.

Tvättvattenavkyllningen bör aktiveras

- om avloppsslangen leds till ett handfat eller en golvbrunn för att förebygga risk för skållning
- i fastigheter vars avloppsrör inte uppfyller kraven enligt DIN 1986.
- Avkyllning av tvättvatten är avaktiverad vid leverans.

Du programmerar och sparar enligt stegen ① till ⑦:

Du aktiverar programmeringsfunktionen med hjälp av knappen *Start* och programväljaren. *Start*-knappen och programväljaren har därmed en andra funktion som inte syns på manöverpanelen.

Gör så här

- Tvättmaskinen är avstängd.
- Luckan är stängd.
- Programväljaren står på *Stopp*.

① Tryck på knappen *Start* och håll den intryckt under stegen ②–③.

② Koppla in tvättmaskinen med knappen ①.

③ Vänta tills kontrollampen för knappen *Start* lyser igen...

④ ... och släpp sedan knappen *Start*.

⑤ Vrid programväljaren till *Bomull 40 °C*

I displayen blinkar nu *P* omväxlande med siffran 0 eller 1.

⑥ Genom att trycka på knappen *Start* aktiverar eller avaktiverar du programmeringsfunktionen. Blinkar *P* omväxlande med siffran 1 är programmeringsfunktionen aktiverad, blinkar *P* omväxlande med siffran 0 i displayen är programmeringsfunktionen avaktiverad.

⑦ Stäng av tvättmaskinen med knappen ①.

Memoryfunktion

Om en tillvalsfunktion väljs till ett tvättprogram och/eller centrifugeringsvarvtalet ändras, sparar tvättmaskinen dessa inställningar när programmet startar.

När du väljer samma tvättprogram igen visas den sparade tillvalsfunktionen och/eller centrifugeringsvarvtalet.

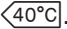
Memoryfunktionen är avaktiverad vid leverans.

Du programmerar och sparar enligt stegen ① till ⑦:

Du aktiverar programmeringsfunktionen med hjälp av knappen *Start* och programväljaren. *Start*-knappen och programväljaren har därmed en andra funktion som inte syns på manöverpanelen.

Gör så här

- Tvättmaskinen är avstängd.
- Luckan är stängd.
- Programväljaren står på *Stopp*.

- ① Tryck på knappen *Start* och håll den intryckt under stegen ②–③.
- ② Koppla in tvättmaskinen med knappen ①.
- ③ Vänta tills kontrollampan för knappen *Start* lyser igen...
- ④ ... och släpp sedan knappen *Start*.
- ⑤ Vrid programväljaren till *Bomull* .

I displayen blinkar nu *P* omväxlande med siffran *0* eller *1*.

- ⑥ Genom att trycka på knappen *Start* aktiverar eller avaktiverar du programmeringsfunktionen. Blinkar *P* omväxlande med siffran *1* är programmeringsfunktionen aktiverad, blinkar *P* omväxlande med siffran *0* i displayen är programmeringsfunktionen avaktiverad.
- ⑦ Stäng av tvättmaskinen med knappen ①.

Programmeringsfunktioner

Blötläggningstid

Du kan programmera knappen *Blötläggning* med en blötläggningstid på mellan 30 minuter och två timmar (i 30-minuterssteg).

Den valda blötläggningstiden läggs före det valda tvättprogrammet när du väljer tillvalsfunktionen Blötläggning.

Knappen *Blötläggning* är vid leverans inställd på två timmar.

Du programmerar och sparar enligt stegen ① till ⑦:

Du aktiverar programmeringsfunktionen med hjälp av knappen *Start* och programväljaren. *Start*-knappen och programväljaren har därmed en andra funktion som inte syns på manöverpanelen.

Gör så här

- Tvättmaskinen är avstängd.
- Luckan är stängd.
- Programväljaren står på *Stopp*.

- ① Tryck på knappen *Start* och håll den intryckt under stegen ②–③.
- ② Koppla in tvättmaskinen med knappen ①.
- ③ Vänta tills kontrollampan för knappen *Start* lyser igen...
- ④ ... och släpp sedan knappen *Start*.
- ⑤ Vrid programväljaren till *Bo-mull 30 °C*

I displayen blinkar nu *P* omväxlande med siffran 1, 2, 3 eller 4.

1 = 2 timmars blötläggning
(inställning vid leverans)

2 = 1 timme och 30 minuters blötläggning

3 = 1 timmes blötläggning

4 = 30 minuters blötläggning

- ⑥ Varje gång du trycker på knappen *Start* väljer du ett annat alternativ och i displayen blinkar *P* omväxlande med siffran för valt alternativ.
- ⑦ Stäng av tvättmaskinen med knappen ①.

Till denna tvättmaskin finns tvättmedel, maskinrengöringsmedel med mer. Alla produkter är anpassade till Miele's tvättmaskiner.

Dessa och många andra produkter kan du beställa och köpa på internet på www.miele-shop.com. Du kan även köpa dem hos din Mieleåterförsäljare eller i Miele's reservdelsbutik.



Tvättmedel

UltraWhite

- vittvättmedel i pulverform
- för vit och ljus tvätt samt för starkt smutsad bomull
- effektiv fläckborttagning redan vid låga temperaturer

UltraColor

- flytande kulörtvättmedel
- för färgad och svart tvätt
- skyddar färger från blekning
- effektiv fläckborttagning redan vid låga temperaturer

Fintvättmedel för ylle och fintvätt

- flytande fintvättmedel
- särskilt lämpligt för textilier av ylle och siden
- rengör redan från 20 °C och skyddar både form och färg på din fintvätt

Specialtvättmedel

Outdoor

- flytande tvättmedel för ytterkläder och funktionskläder
- rengör och vårdar och är skonsamt mot färg
- skonsamt och vårdande för membranskikt genom ullvax

Sport

- flytande tvättmedel för träningskläder och fleece
- neutraliserar oangenäm lukt
- bevarar textiliernas formstabilitet

Dun

- flytande tvättmedel för kuddar, sov-säckar och kläder med dunfyllning
- bevarar elasticiteten hos dun och fjädrar
- bevarar dunklädernas andningsförmåga
- förhindrar att dunet klumpar ihop sig

Extra tillbehör

Textilvårdande medel

Det textilvårdande medlet finns som kapsel ☼ för bekväm dosering eller i den praktiska flaskan.

Impregneringsmedel

- för att impregnera textilier av mikrofiber som till exempel regnkläder
- bevarar plaggens andningsförmåga

Sköljmedel

- frisk, naturlig doft
- för mjuk tvätt

Skötselprodukter

Maskinrengöring

- effektiv grundrengöring av tvättmaskinen
- avlägsnar fett, bakterier samt lukt som kan uppstå av dessa

Avkalkningsmedel

- avlägsnar kalkavlagringar
- är mildt och skonsamt tack vare naturlig citronsyra

Miele

Miele AB
Industrivägen 20, Box 1397
171 27 Solna

Tel 08-562 29 000
Fax 08-562 29 209
Serviceanmälan: 077 077 00 20

Internet: www.miele.se

Tyskland

Miele & Cie. KG
Carl-Miele-Straße 29
33332 Gütersloh



www.miele-shop.com

WDA 116



sv-NDS

M.-Nr. 10 202 740 / 00